



## Dimanche 24 décembre Quand on rêve ...

*Cette semaine les rêves nous invitent à nous mettre en route. Joseph, à plusieurs reprises, ainsi que les rois mages se laissent guider par leurs songes, sans poser de question, dans la confiance.*

*Dieu ouvre nos histoires, il nous invite à nous mettre en chemin en écoutant sa Parole. Il transforme nos vies.*

### Matériel nécessaire :

- Le plateau des dimanches précédents
- Une boule en verre acrylique en deux parties
- Une petite branche en forme de bâton de pèlerin
- Une petite valise
- Papier cartonné
- Un petit bout de cure-pipe
- Une bougie LED



### Comment faire ?

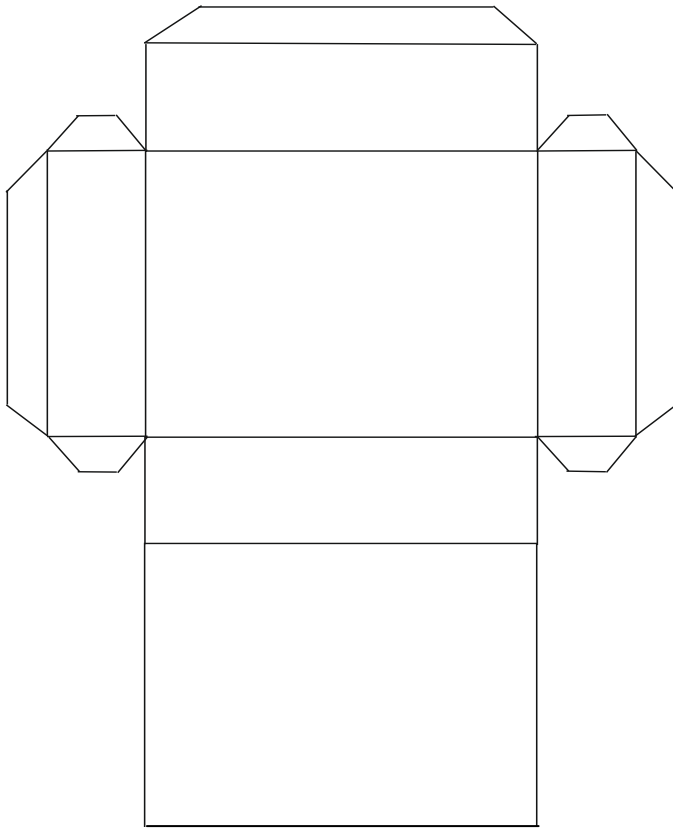
1. Dans une moitié de la boule, déposez le gravier
2. Fabriquez la valise dans du papier cartonné et collez le petit bout de cure-pipe sur le dessus pour faire l'anse
3. Mettez la valise et le bâton de pèlerin sur le gravier
4. Déposez aussi la bougie LED
5. Fermez la boule en plaçant la deuxième moitié dessus
6. Déposez la boule sur le coussin nuageux
7. Au moment de la prière, vous pouvez allumer la bougie LED



Si vous préférez utiliser une vraie bougie, mettez-la dans un verre à côté de la boule.



Chablon pour la valise :



# Joyeux Noël

